

## MXG 系列 OTP 语音芯片使用资料

### 一、芯片重要特征参数

芯片型号: MXG10、20、40、80 (G 代表系列、数字代表秒数@6K 采样, 共有 4 种容量), 10-80 秒管脚完全兼容。

封装: DIP8、SOP8

供电电压: DC2.4V~3.6V

输出电流: 均值在 40~200mA 上下波动。

输出方式: PWM、DAC 只能选其中之一。PWM 直接接 0.5W/8 欧喇叭。DAC 外接放大电路。

语音触发方式:

第一种叫: 按键模式。I/O 口有 4 个, TG1\TG2\TG3\TG4。简单的说, 4 个 I/O 就可以分别接 4 个按键控制 4 句话, 超过 4 句就得用 MCU 来控制了。4 个 I/O 都可以设置为输入、输出。当作为输入时, 可接受脉冲或电平信号。当作为输出时, 可输出高、低电平(在语音处理时选择)。

第二种叫: MCU 串行控制模式, 形象的叫法是: 数脉冲。用到 2 个 I/O, 复位+数脉冲。最大段数为 64 段。如果 MCU 要检测语音是否在播放, 则要用到 3 个 I/O 口。

兼容性: 4 种型号相同封装的芯片, 管脚兼容, 可直接用大秒数的替代少秒数的, 增添语音方便。

烧录工具: 本芯片是 OTP 一次性语音芯片, 只可以烧一次。本公司可向用户提供烧录工具, 供用户自行制作文档, 并自行烧录。

### 二、适用场合

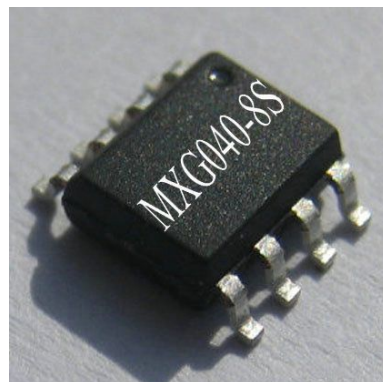
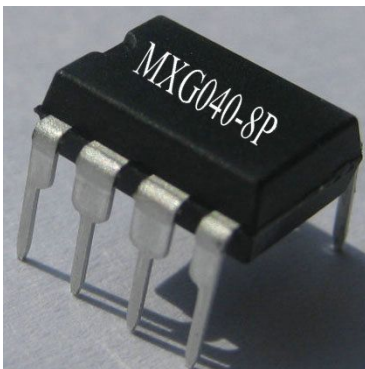
MXG 系列语音芯片, 在多数应用中仅作为一从片, 受产品上主控 MCU 的控制, 作发声设备, 不涉及其它的外围电路, 是比较简单的应用。正因为如此, 它得到了极其广泛的应用。下面列举 MXG 系列语音芯片成功应用的行业与产品, 供用户参考。

**汽车电子:** 电子狗、倒车雷达、汽车防盗器、GPS 导航仪、TPMS、BMBS

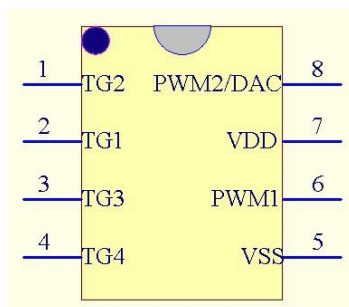
**家电类:** (小家电) 电饭煲、电磁炉、电压力锅、豆浆机、面包机 微波炉 (大家电) 冰箱、空调、洗衣机、风扇、电视机

**医疗电子:** 血压计、血糖仪、治疗仪、胎压计、按摩器

**安防类:** 指纹考勤机、防盗报警器、楼宇对讲设备、IC 卡刷卡机、银行报号器 玩具类、礼品类等场合



## 三、芯片管脚及使用说明



MXG 全系列管脚图

管脚序号	PIN NAME	I/O	Function
1	TG2	INPUT OUTPUT	普通 I/O。可作输入或输出。 作输入时，I/O 口平时为低电平，要拉高才有效。下同。
2	TG1	INPUT OUTPUT	普通 I/O。可作输入或输出。
3	TG3	INPUT OUTPUT	普通 I/O。可作输入或输出。
4	TG4	INPUT OUTPUT	普通 I/O。可作输入或输出。
5	VSS	GND	电源负极，地线 GND.
6	PWM1	INPUT	PWM 输出时直接接喇叭的一端。
7	VDD	INPUT	电源正极，DC2.6-3.5V。必须接 104 电容到地。
8	PWM2 /DAC	INPUT	1、PWM 输出时直接接喇叭的另一端 2、DAC 输出，外接三极管放大或接功放

## 四、芯片容量、装载语音时间、采样率（音质）三者关系说明表

采样率\时间\型号	MXG10	MXG20	MXG40	MXG80
6 K	7.0 秒	15.0	30	60 秒
6.4K	6.6	12.5	28	56
6.85K	6.1	11.7	26	53
7.38K	5.7	10.8	24	49
8K	5.3	10.0	23	45
8.72K	4.8	9.2	21	41
9.6K	4.4	8.3	19	38
10.66K	3.9	7.5	17	34
12K	3.5	6.7	15	30
13.71K	3.1	5.8	13	26
16K	2.6	5.0	11	23
19.2K	2.2	4.2	9	19
24K	1.8 秒	3.3	8	15 秒

举例解释上表：

假设语音总时间为 8 秒，则可以选择 MXG20 做 9.6K 采样的音质，音质一般，成本低；也可以选择 MXG40 来做 24K 采样的音质，音质很好，但成本当然要比 MXG20 要贵一点。相同的容量（型号）：采样越高，能存储的语音就要越少。采样与语音时间成反比。相同的语音时间：型号越大，音质可以做得越好。型号与音质成正比。

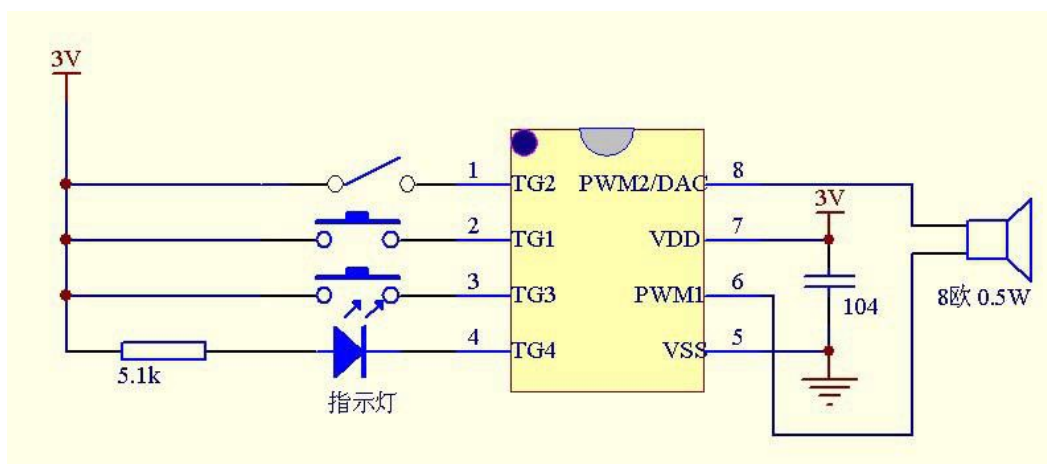
## 五、芯片硬件特性参数

电压范围：2.6V-3.5V      工作温度：0-70 度

音频输出功率：PWM=0.5W

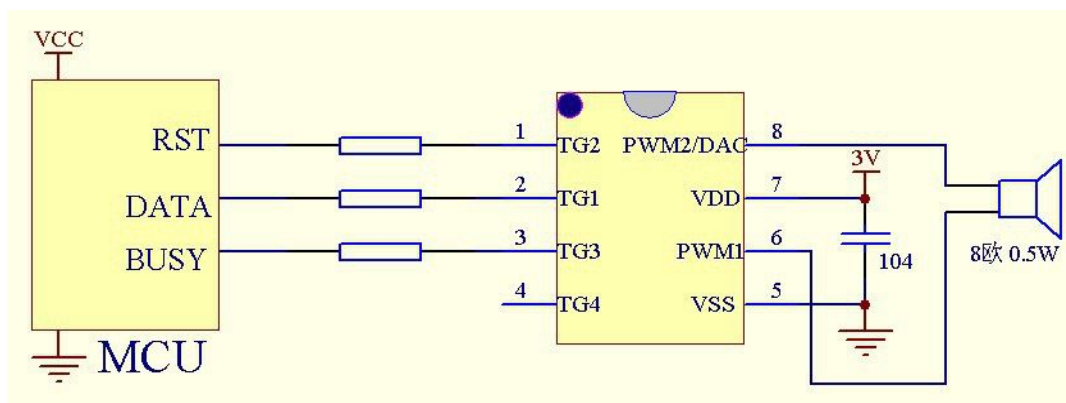
## 六、典型接线图：

### 1、4 个 I/O 口分别接按键、开关、指示灯、PWM 输出接喇叭示意图



备注：7 脚 VDD 必须要接一个 104 电容到地。

### 2、MCU 串行控制方式



备注：(1) 当 MCU 的供电 VCC=3V 时，中间电阻可以去掉。

当 MCU 的供电 VCC=5V 时，中间要串一个 470 欧-1K 的电阻。

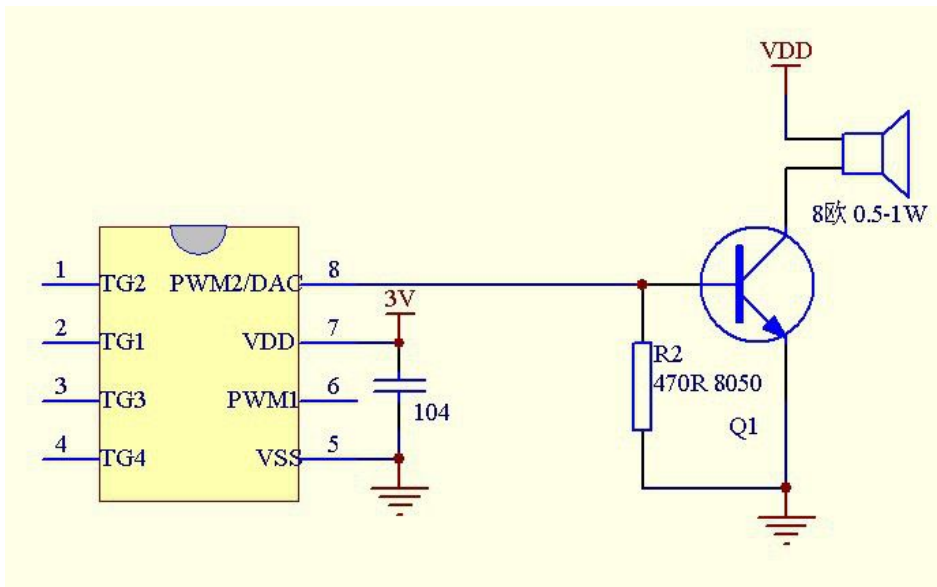
(2) 上图是当语音段数 $\leq 31$ 段时，TG2=RST、TG1=DATA、TG3=BUSY、TG4 悬空。

当  $32 < \text{语音段数} \leq 63$  时，TG2 悬空、TG1=DATA、TG3=RST、TG4=BUSY。

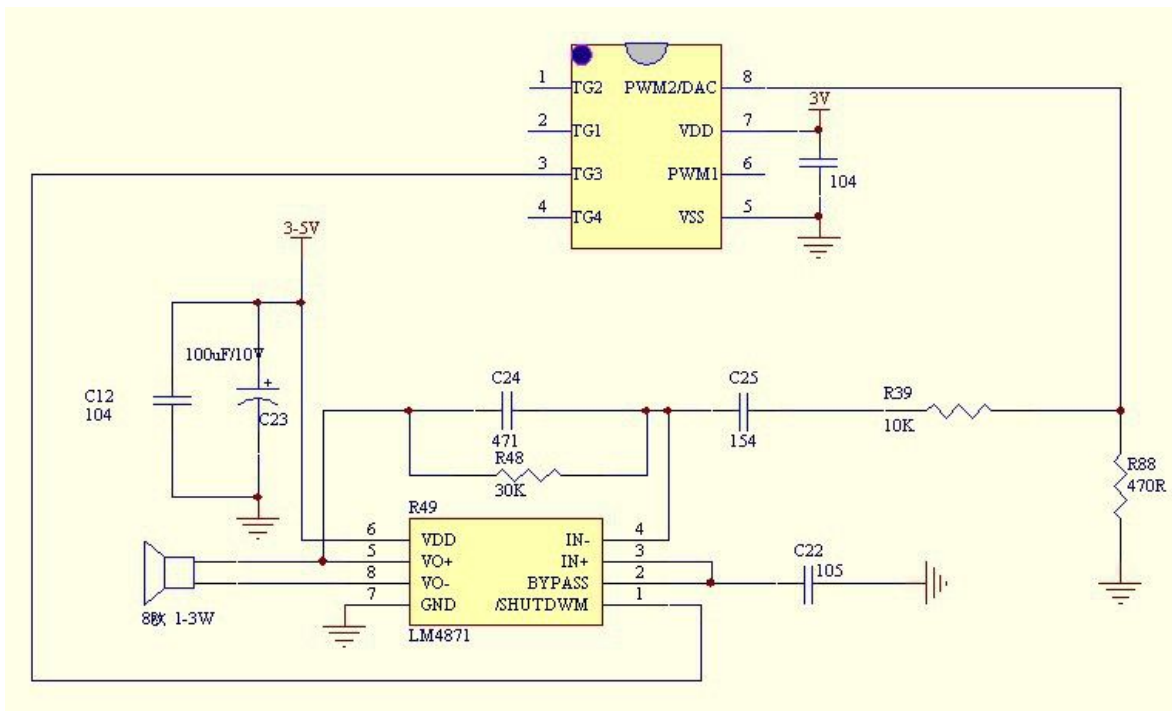
(3) BUSY 输出，是可以设置的，默认是播放声音时输出高电平 H。不用 BUSY，则可以不接。

### 3、DAC 输出外接功放示意图

#### (A) 简单的三极管放大接法

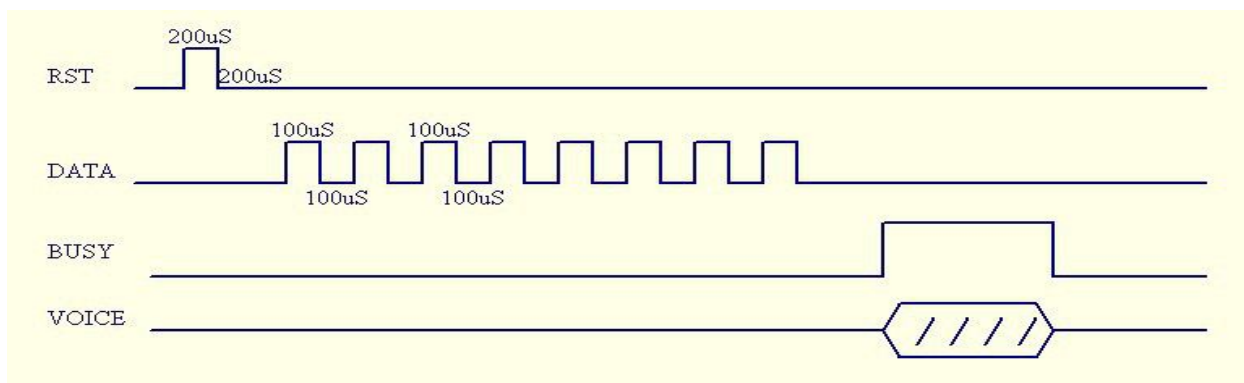


#### (B) 功放接法



- 备注：
- (1) MXG 必须是 3V 供电。LM4871 功放芯片则是 3-5V 都可以，电压越高，输出功率越大。
  - (2) 芯片 8 脚是 DAC 输出到功放的输入端。R88=470 欧到地，是必不可少的。
  - (3) TG3 是用来控制功放的打开与关闭。当没有声音输出时，TG3 为高电平，关闭功放。当声音播放时，TG3 输出低电平，打开功放。这样能减少功放的功耗。LM4871、GB8002A 等功放芯片没有关闭时，要耗电 9mA 左右，关闭后则只耗电<10uA。本公司也同时有销售此类功放，欢迎咨询，一并使用。
  - (4) 喇叭用 8 欧，当 3V 供电时，功率有 1W 左右，功放要消耗电流约 60-120mA。当 5V 供电时，功率至少有 2W，消耗电流要 100-300mA 不等。请选用合适的喇叭，及保证电源供给。

## 八、MCU 串行控制方式时序图



解释：上图是发 8 个脉冲，会播放第 8 段语音。脉冲个数最多是 63 个，对应最多 63 段语音。

### 九、封装尺寸

#### 8-Pin Plastic DIP (300 mil)

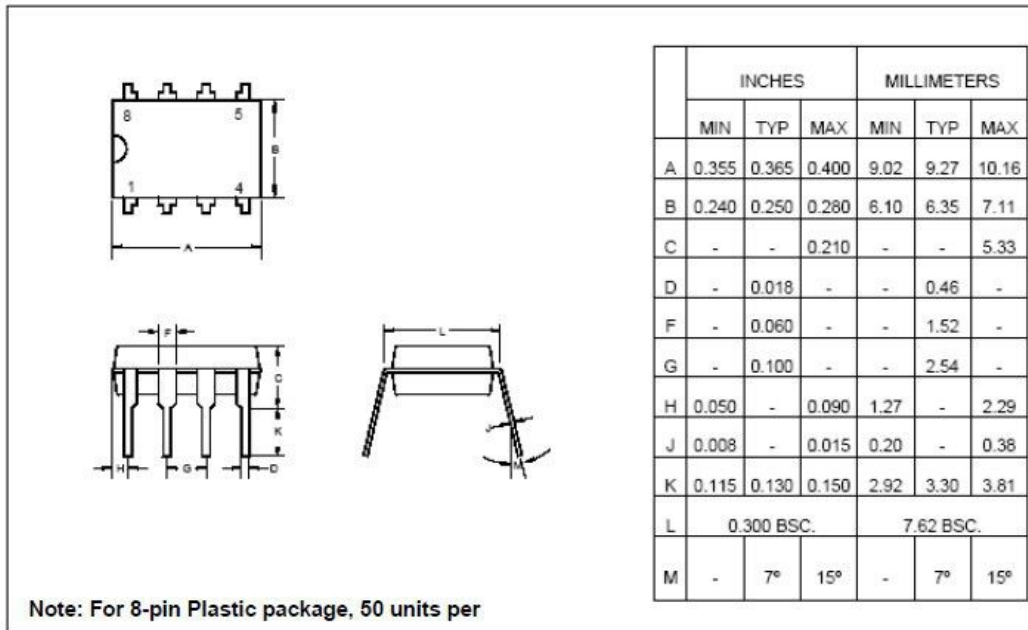


图 6 MXG 系列 DIP8 封装尺寸图

#### 8-Pin Plastic SOP (150 mil)

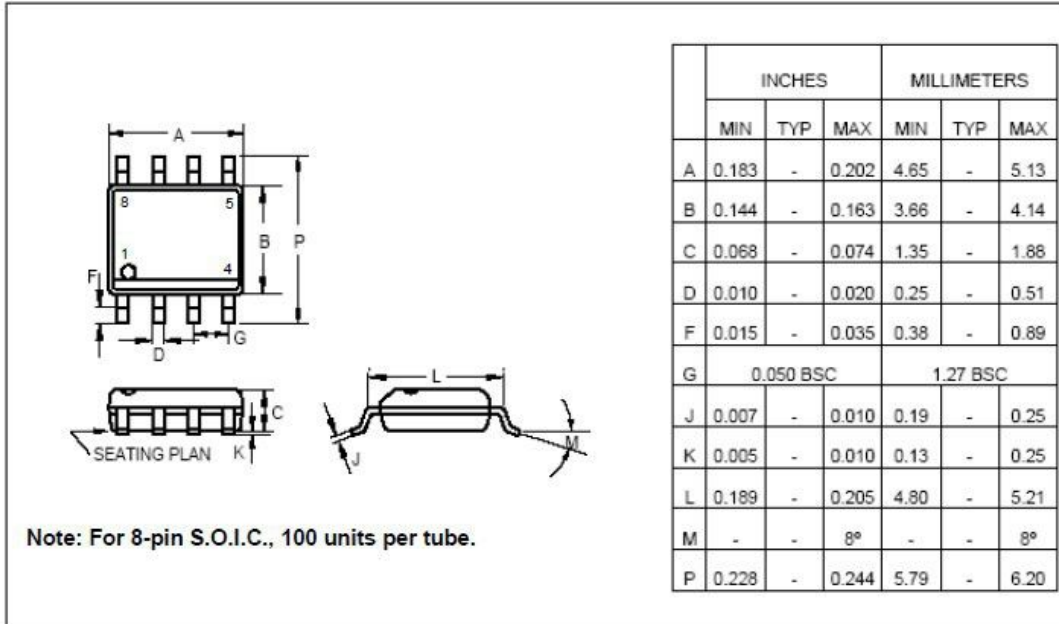


图 7 MXG 系列 SOP8 封装尺寸图

## 十、订货具体型号为：

型号	封装	时间 (@6K)
MXG10	DIP8/SOP8	10 秒
MXG20	DIP8/SOP8	20 秒
MXG40	DIP8/SOP8	40 秒
MXG80	DIP8/SOP8	80 秒

## 十一、产品选型参考

- 1、本芯片电压是 3V 供电，不能接 5V。如果要用 5V 供电，请加上 LDO 来配合使用。
- 2、语音段数要控制在 63 段以内。
- 3、所有语音累加的时间，不能大于 80 秒。
- 4、按键方式只能接 4 个按键对应 4 段语音。MCU 串行控制方式要用到 MCU 的 3 个 I/O 口来控制选段播放，如果不需要检测 BUSY 信号，则可以只用到 2 个 I/O 口。
- 5、本芯片声音大小只有 0.5W 的功率输出。再大的声音则要外加功放芯片。